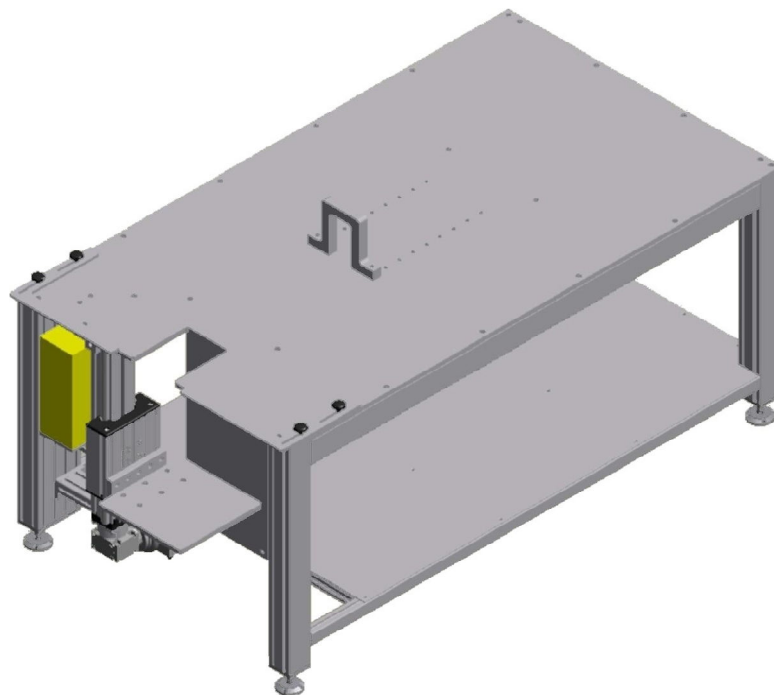


Standsicherheitstisch

Stability table



Standsicherheitstisch nach EN1729, EN1022, EN1335 und BIFMA X5.1

Komplettkonstruktion aus Aluminium inkl. elektrisch betätigtem Hebekorb

Stability table according to EN1729, EN1022, EN1335 and BIFMA X5.1, entire construction made of aluminium including a electrical actuated lifting basket

